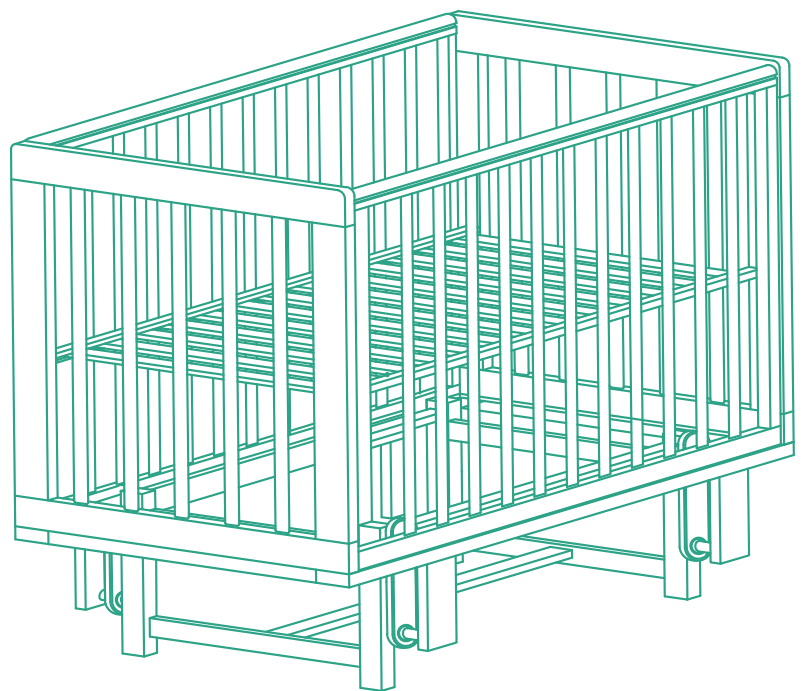


Артикул: 771

mow
baby



Инструкция
по эксплуатации

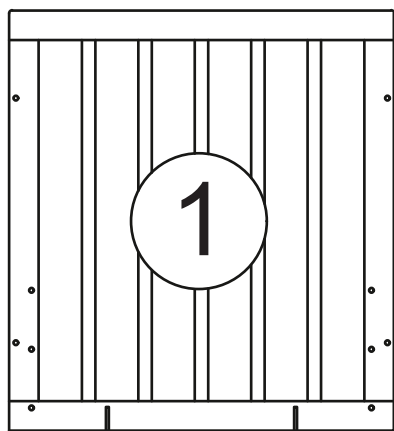
Кровать детская

LILLA

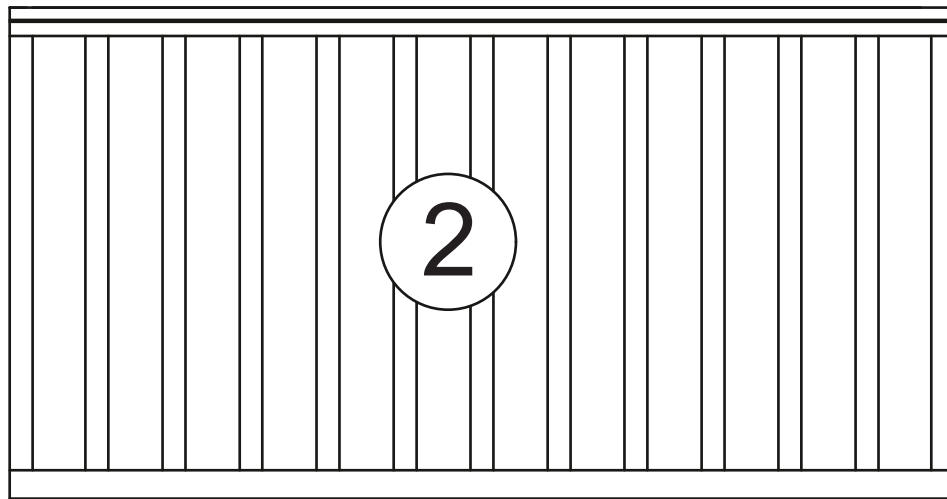
ПЕРЕД ИСПОЛЬЗОВАНИЕМ ВНИМАТЕЛЬНО ПРОЧИТАЙТЕ ДАННОЕ РУКОВОДСТВО И СОХРАНИТЕ ЕГО НА БУДУЩЕЕ. Все фото изображения в инструкции служат исключительно для примера. Производитель оставляет за собой право вносить изменения без предварительного согласования.

КОМПЛЕКТАЦИЯ

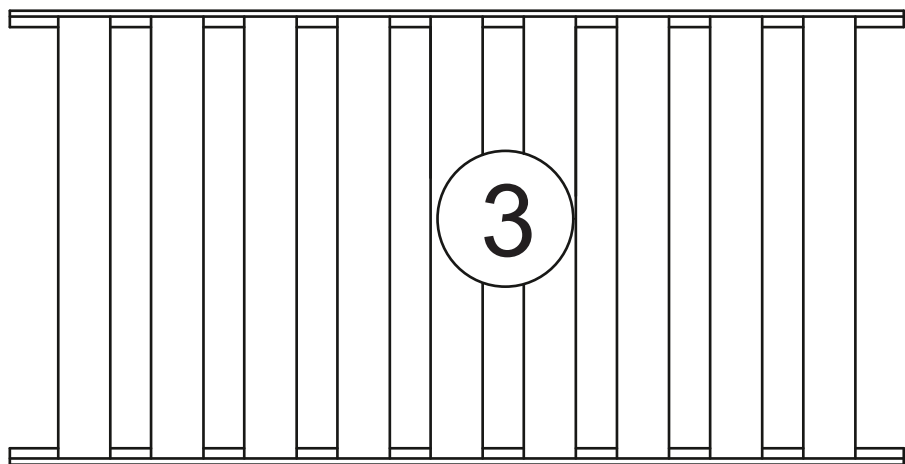
Спинка 2шт.



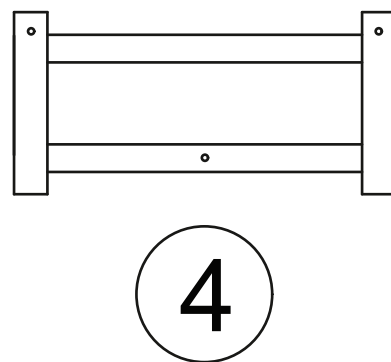
Ограждение 2шт.



Ложе 1 шт.



Основание 2шт.



№10	планка основания	830x36x22 мм	x3
№11	планка	1244x50x22 мм	x2
№12	планка	554x50x22 мм	x2
№13	опора	155x45x34 мм	x4

КОМПЛЕКТАЦИЯ

№20φ



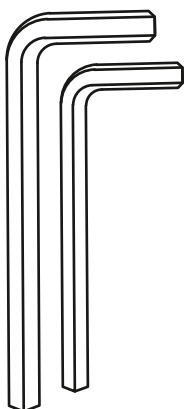
x4

№21φ



x22

№22φ



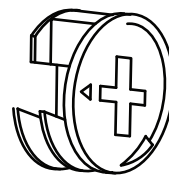
x1

№23φ



x4

№24φ



x4

№25φ



x4

№26φ



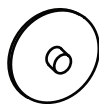
x8

№27φ



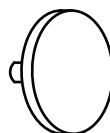
x8

№28φ



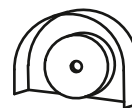
x6

№29φ



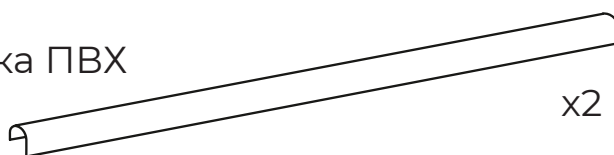
x4

№30φ



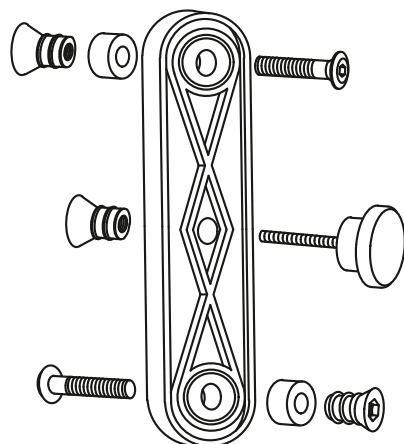
x4

№31φ
накладка ПВХ



x2

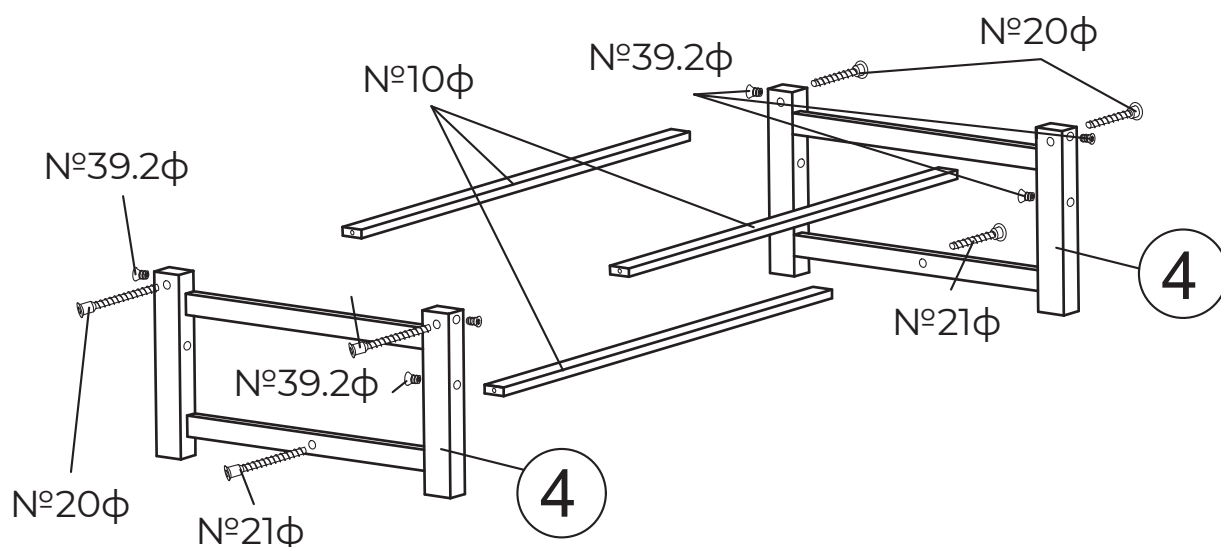
№39φ



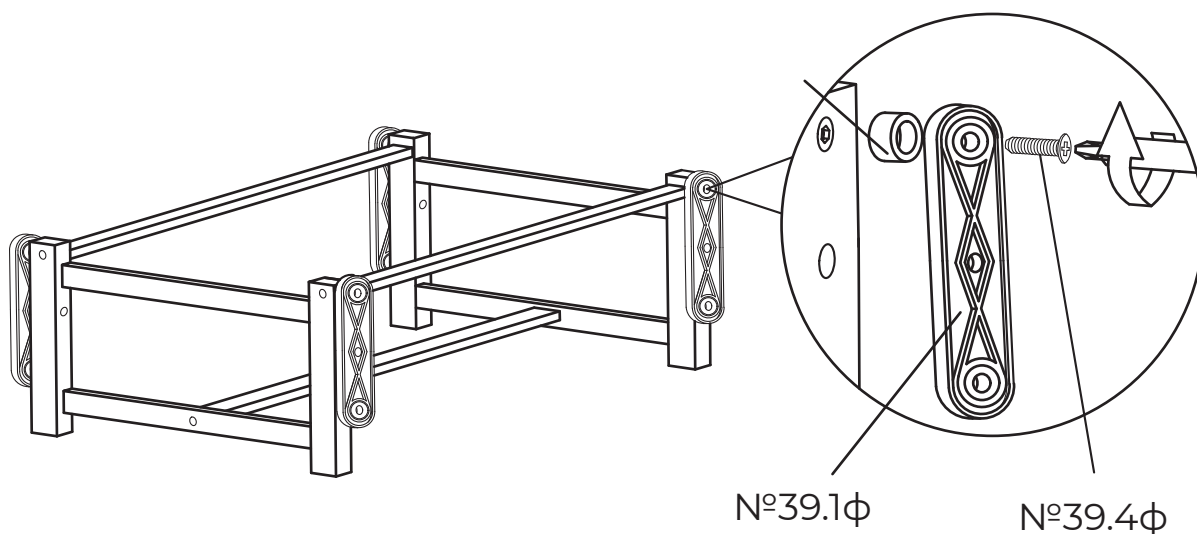
№39.1φ		x4
№39.2φ		x10
№39.3φ		x8
№39.4φ		x8
№39.5φ		x2

СБОРКА ОСНОВАНИЯ

1. В отверстия оснований 4 вкрутите втулки №39.2ф. Установите планки основания №10 между основаниями 4 и закрепите планки основания №10 между основаниями и закрепите их винтами - конфирматами №20ф и 21ф.

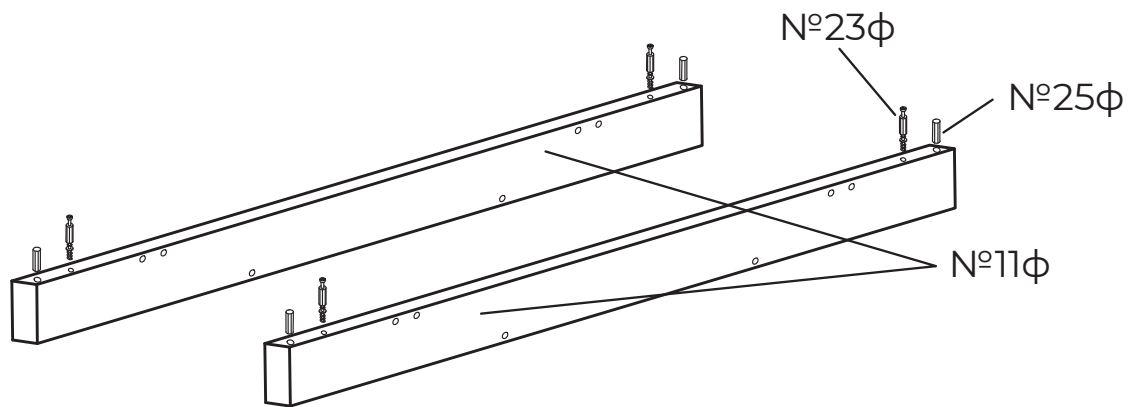


2. Прикрепите детали механизма качения №39ф к планкам основания.

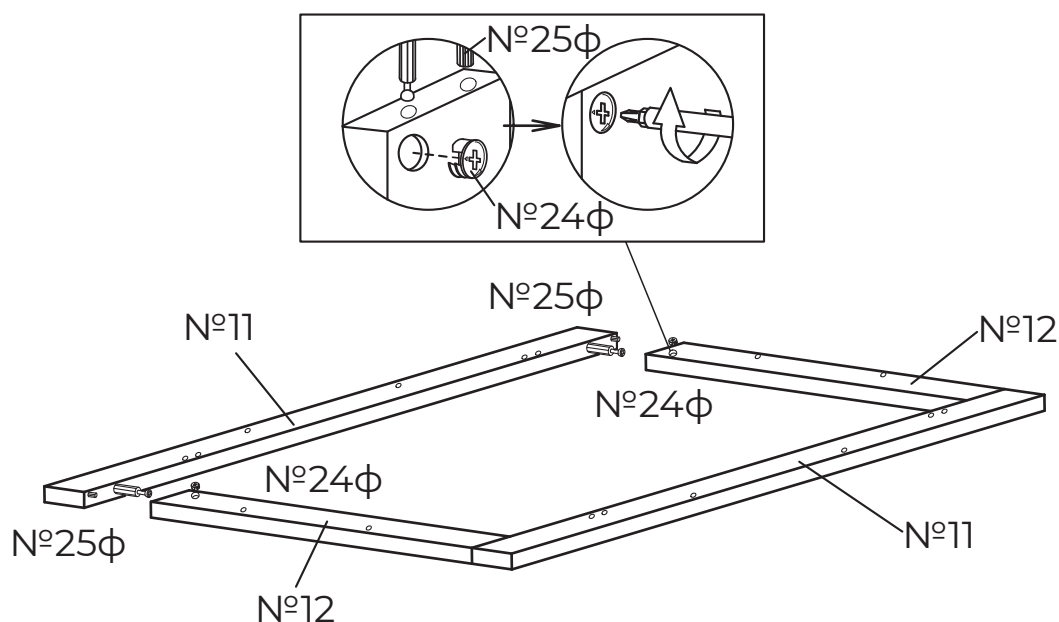


СБОРКА РАМЫ

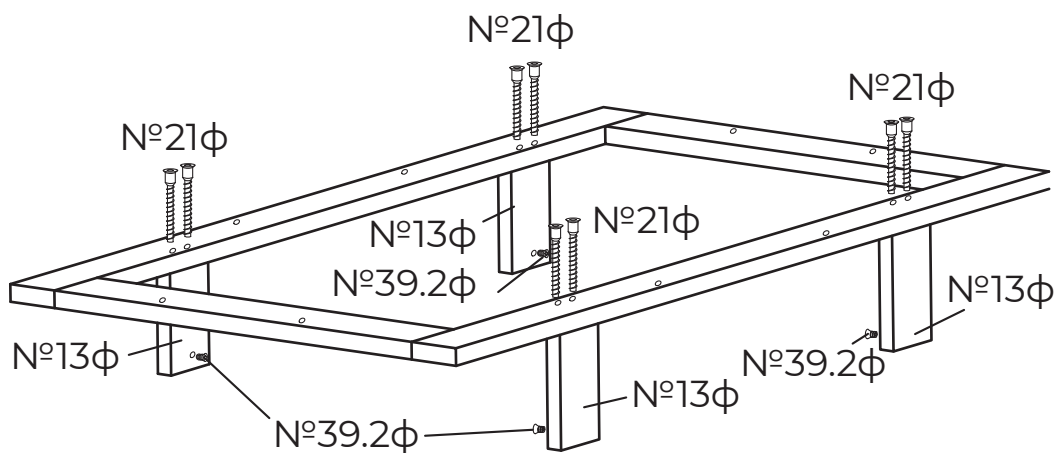
1. Установите шканды №25ф и штоки эксцентриковых стяжек №23ф в отверстия в планках №11.



2. При помощи шкантов N°25φ и эксцентриковых стяжек N°24φ соедините планки N°11 и N°12.

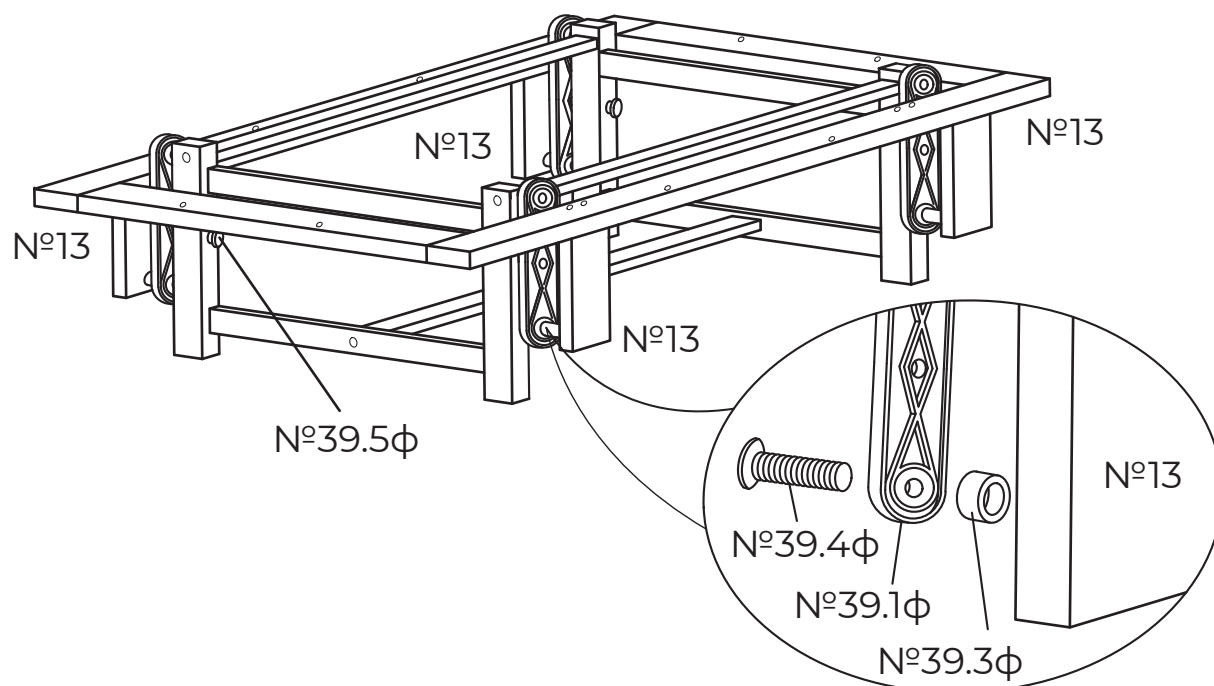


3. В отверстия в опора N°13 вкрутите втулки N°39.2φ. С помощью винтов - конфирматов N°21φ закрепите опоры N°13 на раме.



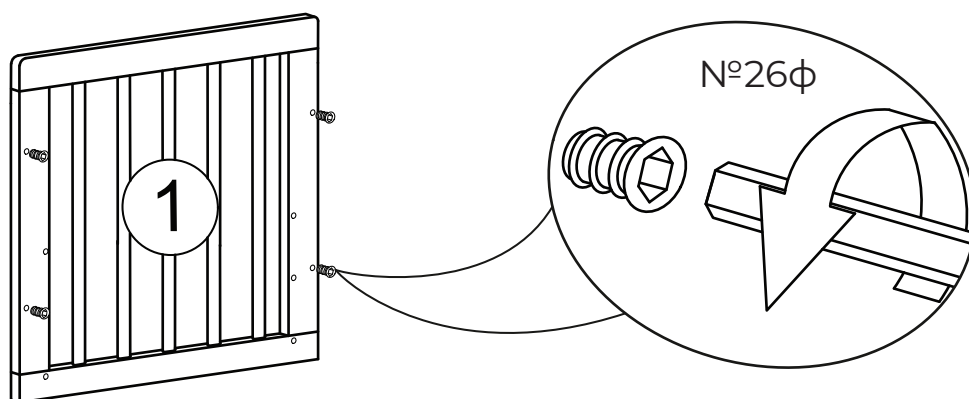
СБОРКА МАЯТНИКА

1. Установите раму на основание. Наклоните раму и поочередно соедините винтами №39.4ф детали механизма качания №39.1ф, №39.3ф с резьбовыми втулками в опорах №13 с начала с одной стороны, а затем - с другой. Установите фиксаторы №39.3ф.



СБОРКА КРОВАТИ

1. Вкрутите по четыре втулки №26ф в каждую спинку 1 .



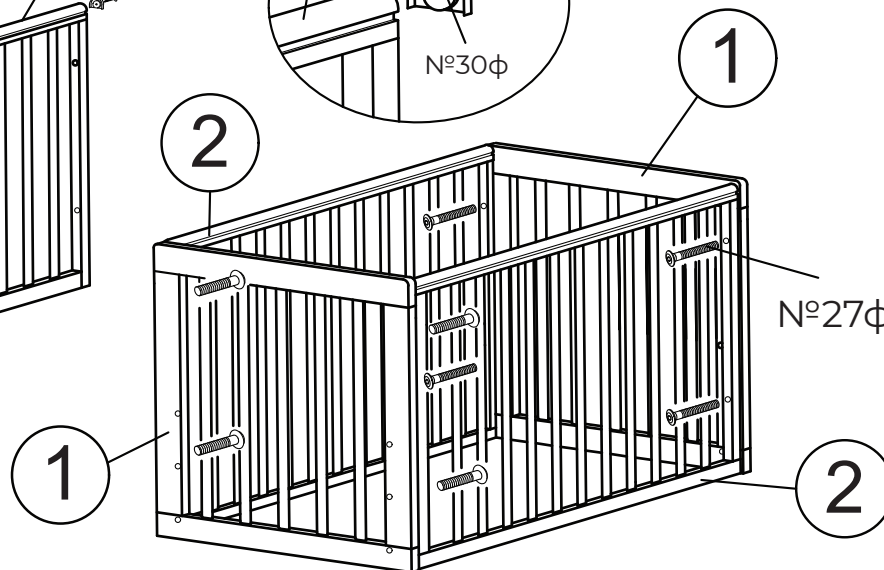
2. Защелкните накладку ПВХ №31ф на верх планки ограждения ②. С помощью шурупов закрепите торцевые заглушки №30ф на верхних планках ограждений ②. Прикрепите ограждения к спинкам ①, вкрутив винты №27ф во втулки в спинках.

накладка ПВХ №31φ

№30φ

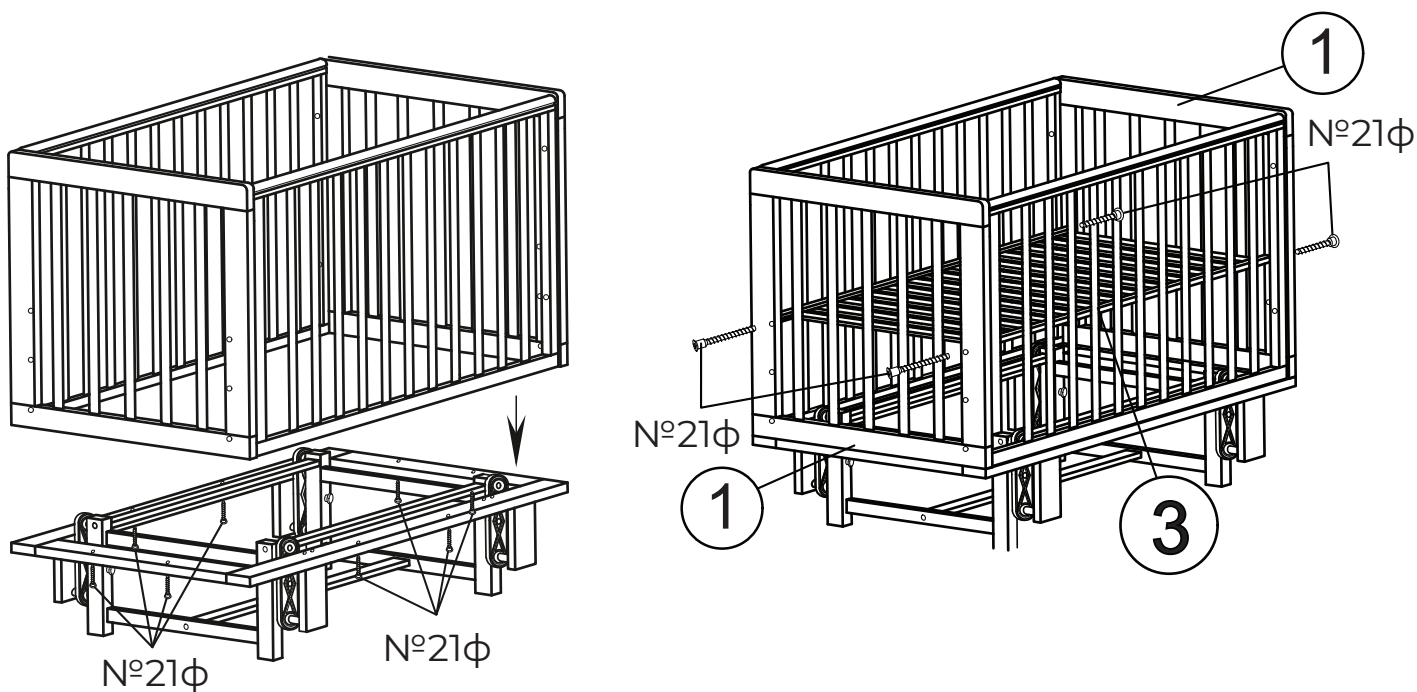
накладка ПВХ

№30φ



3. Установите кровать на раму. С помощью винтов-конфирматов №21φ закрепите кровать на раме.

4. С помощью винтов-конфирматов №21 φ закрепите ложе (3) между спинками (1).



ВНИМАНИЕ

1. Сборка кровати осуществлять согласно прилагаемой схеме. Подготовьте место для сборки: освободите комнату от мешающих объектов, освободите место, где предположительно будет стоять собранная кровать, расстелите на полу одеяло, ковер или картон (чтобы предотвратить порчу напольного покрытия). Детали перед сборкой протереть от пыли. Все детали должны быть надежно закреплены.

Максимальная допустимая нагрузка на общую поверхность спального места (наличие матраса обязательно) для детских кроватей составляет 20 кг. Данное изделие предназначено для использования только одним ребенком.

2. Кровать предназначена для эксплуатации в закрытых отапливаемых помещениях при относительной влажности не более 70%. В процессе эксплуатации необходимо периодически затягивать ослабленные резьбовые соединения.

3. Уход за поверхностью кровати осуществляется мягкой сухой тканью.

РЕКОМЕНДАЦИИ ПО ВЫБОРУ МАТРАСА

Размер матраса 1200х600 мм.

Толщина матраса должна быть такой, чтобы расстояние от верхней поверхности матраса до верхнего ограждения кровати было не менее 500 мм для самого низкого положения матраса и не менее 200 мм для самого верхнего положения матраса. В возрасте, когда ребенок может садиться, необходимо использовать нижнее положение ложа кровати.

ГАРАНТИЙНЫЙ ТАЛОН

Гарантийный талон

Наименования изделия _____ Модель _____

Дата покупки _____

Подпись продавца _____

Штамп магазина

Настоящий талон предоставляет право на гарантийный ремонт в течение 12 мес. со дня продажи. При оформлении покупки требуйте проверки внешнего вида комплектации. Убедитесь, что данный гарантийный талон заполнен полностью и правильно. При отсутствии или неправильном оформлении гарантийного талона гарантия не будет иметь юридической силы.

Кровать разработана в соответствии с требованиями ГОСТ 19917.

Кроватка детская MOWBABY LILLA арт.771
По заказу: ООО «Рант Трейд»
Товарный знак MOWBABY используется по лицензии.
Произведено: ООО «Инновационные Технологии»
142671, МО, Орехово-Зуевский р-н, г. Ликино-Дулево,
ул. Советская, д. 41, помещение 2
Телефон: 8 (985) 355-81-46
Гарантийный срок: 12 месяцев.
Срок службы: 3 года.
Дата изготовления: 03.23
Состав: массив березы.
Сделано в России.

