



Декларация о соответствии: **EAЭС N RU Д-РУ.РА01.В.26691/21**

Действительна по 10.06.2026 г.

УСЛОВИЯ ГАРАНТИИ

1. Предприятие-изготовитель гарантирует соответствие изделия требованиям ТРТС 025/2012 ГОСТ16371-2014 при соблюдении условий транспортирования, сборки и эксплуатации.

Гарантийный срок эксплуатации-24 месяца. Срок исчисляется со дня передачи мебели потребителю. Если день передачи установить невозможно, гарантийный срок исчисляется со дня изготовления мебели. Дефекты производственного характера, обнаруженные в течение гарантийного срока, устраняются за счёт предприятия - изготовителя.

2. Изделие снимается с гарантийного обслуживания в следующих случаях:

- если имеет следы постороннего вмешательства или была попытка ремонта;
- если обнаружены несанкционированные изменения конструкции изделия;
- если изделие эксплуатировалось не в соответствии со своим целевым назначением или в условиях, для которых оно не предназначено.

3. Гарантия не распространяется на изделие, имеющее следующие повреждения:

- механические;
- вызванные стихией, пожаром, бытовыми факторами;
- вызванные попаданием на поверхность изделий едких веществ и жидкостей.

Срок службы изделия - 2 года.

ДАТА ВЫПУСКА " ____ " ____ 201 г.

ДАТА ПРОДАЖИ " ____ " ____ 201 г.

ШТАМП МАГАЗИНА

Правила эксплуатации и ухода за мебелью.

1. Мебель должна быть использована только по своему прямому назначению, в соответствии с её функциональными характеристиками.

2. Мебель должна храниться и эксплуатироваться в закрытых отапливаемых помещениях при температуре не ниже +2°C и относительной влажности воздуха от 45 до 70%.

3. При установке изделий мебели в непосредственной близости от нагревательных и отопительных приборов их поверхности во время эксплуатации должны быть защищены от нагрева. Температура нагрева элементов мебели не должна превышать 40°C.

4. При ослаблении крепления соединений необходимо периодически подтягивать винты, шурупы, стяжки и т.п.

5. Поверхности изделий следует предохранять от различных растворителей, кислот, щелочей и механических повреждений.

6. Поверхности изделий можно освежить, применяя специальные составы, которые имеются в хозяйственных магазинах. Не допускается применение соды, порошков и других материалов, не предназначенных для ухода за мебелью.

7. Помните, что сохранность и долговечность изделия зависит не только от его конструкции и качества материалов, но и от правильной эксплуатации и ухода за ним.

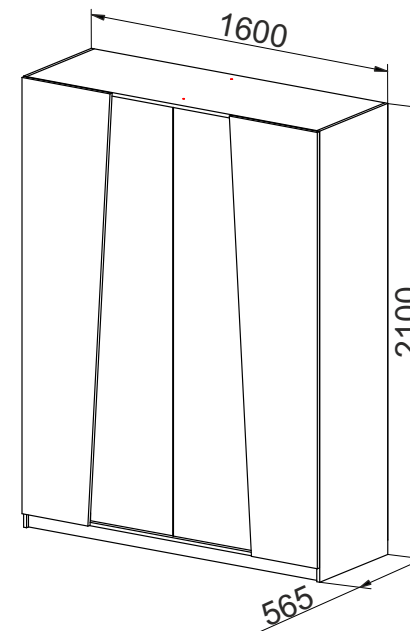
8. Не разрешайте детям виснуть на дверях шкафа.

Версия 2019(1)

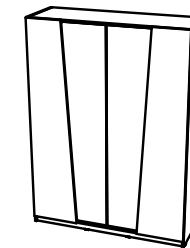
Изготовлено для: ООО Торговый Дом Три Я, Россия, 347360 Ростовская обл. г. Волгодонск, ул. Портовая 1

SMART
мебель

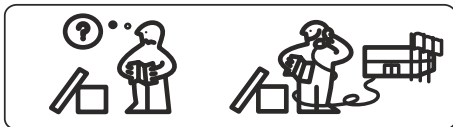
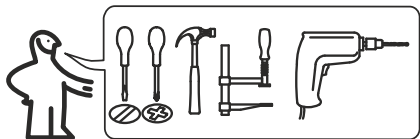
Набор мебели для спальни «Клео»



Шкаф комбинированный



ПАСПОРТ И СХЕМА СБОРКИ



Сборку рекомендуется производить с помощью специалиста.

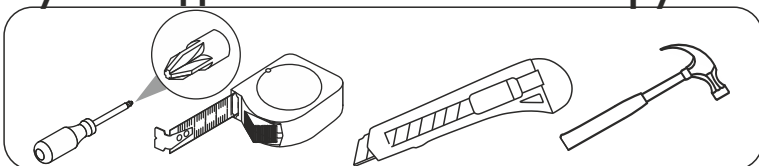
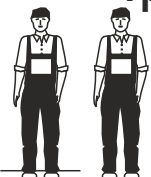
Упаковку с этикеткой сохранять до конца сборки!

Предприятие оставляет за собой право вносить некоторые конструктивные изменения, не ухудшающие внешний вид и не влияющие на функциональные свойства изделия.

Состав изделия

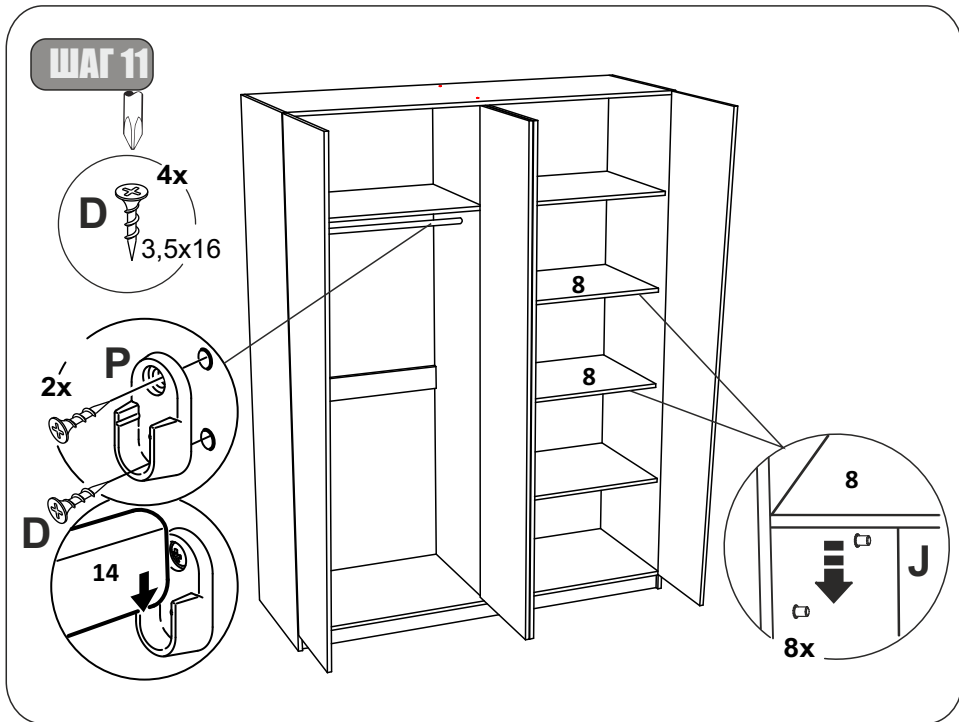
№	Наименование детали	Кол-во	Пакет
1	Стенка левая 2100x548	1	2
2	Стенка правая 2100x548	1	
3	Стенка средняя 2004x512	1	
4	Панель горизонтальная 1528x548	2	1
5	Панель горизонтальная 756x512	3	
6	Планка жесткости 756x96	1	
7	Цоколь 1528x64	2	
8	Полка 754x480	2	
9	Дверь левая 2032x476	1	2
10	Дверь правая 2032x476	1	3
11	Дверь с зеркалом 1998x446	2	
12	Стенка задняя ДВП 1556x406	5	1
13	Профиль соединительный 754мм	4	
14	Штанга металлическая 508мм	1	
	Фурнитурный пакет	1	

Требуемый дополнительный инструмент



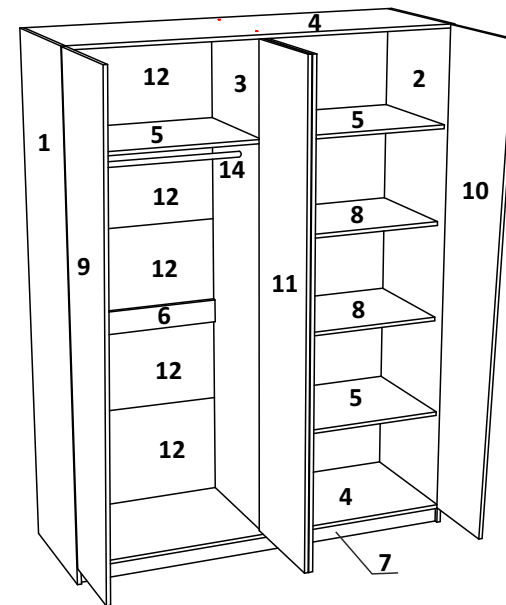
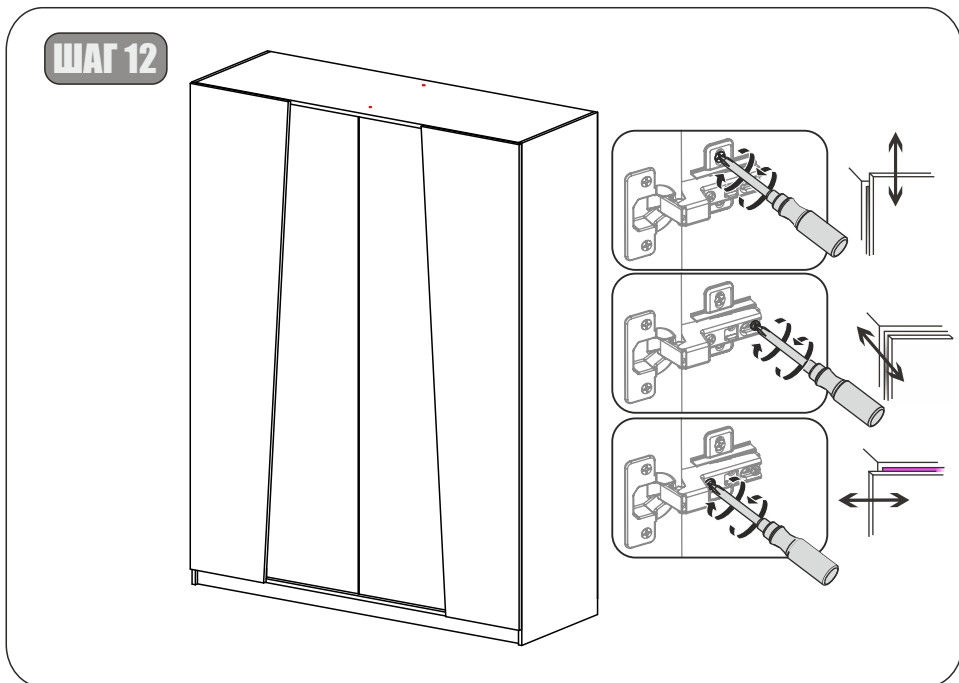
Конструкционные материалы для изготовления изделия

- основной конструкционный материал - плита древесностружечная облицованная пленкой на основе термореактивных полимеров (ламинированная) - ЛДСП по ГОСТ 32289-2013;
- материал стенок задних и дна ящика-плита древесноволокнистая(твердая) с лакокрасочным покрытием(ДВП) ГОСТ 8904-14.
- Зеркало по ГОСТ 17716-2014.Зеркала.Общие технические условия.

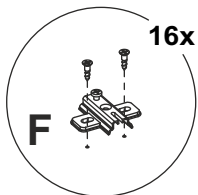
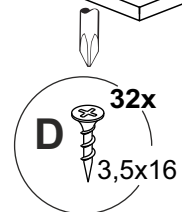
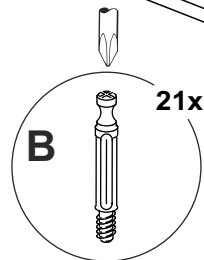
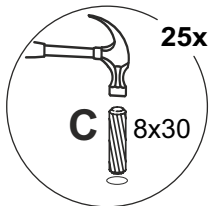
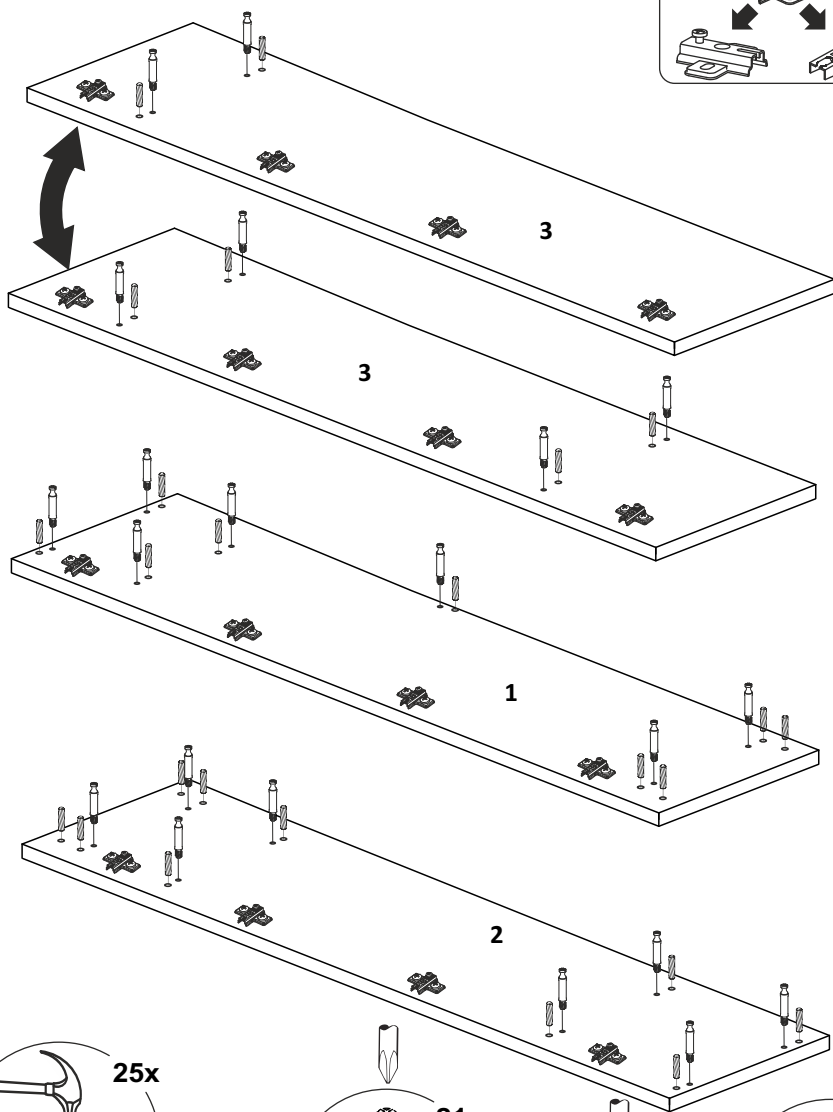
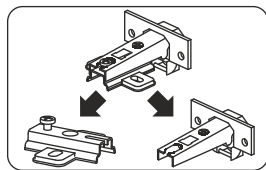


Фурнитура

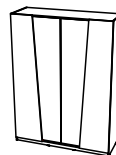
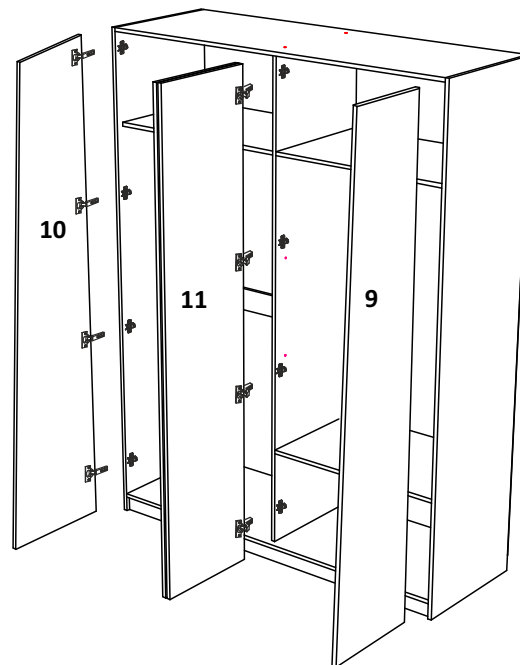
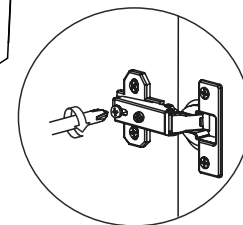
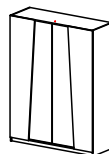
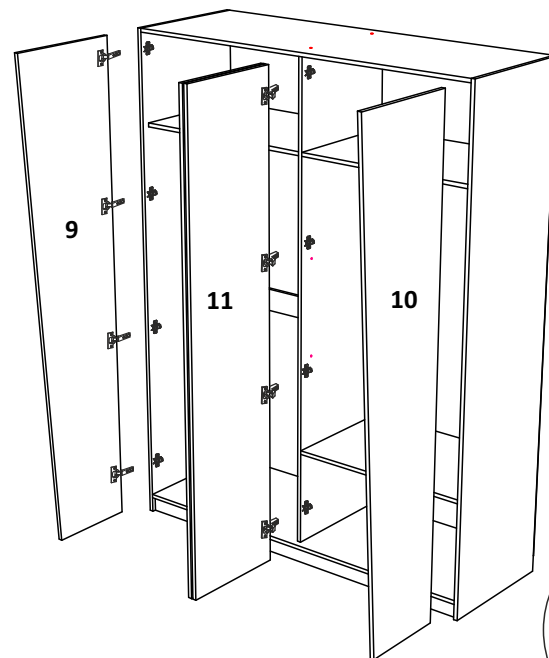
A Евровинт 7x50	B Стяжка эксцентриковая	C Шкант 8x30	D Шуруп 3,5x16	E Шуруп 3,0x20	F Подпятник	G Ключ	H Гвоздь 1,6x25
5 шт.	21 шт.	25 шт.	82 шт.	12 шт.	8 шт.	1 шт.	80 шт.
J Полкодержатель	K Петля накладная	L Уголок пластиковый	M Петля полунакладная	P Штангодержатель мет.	Q Скрепка-крабик		
8 шт.	8 шт.	2 шт.	8 шт.	2 шт.	12 шт.		



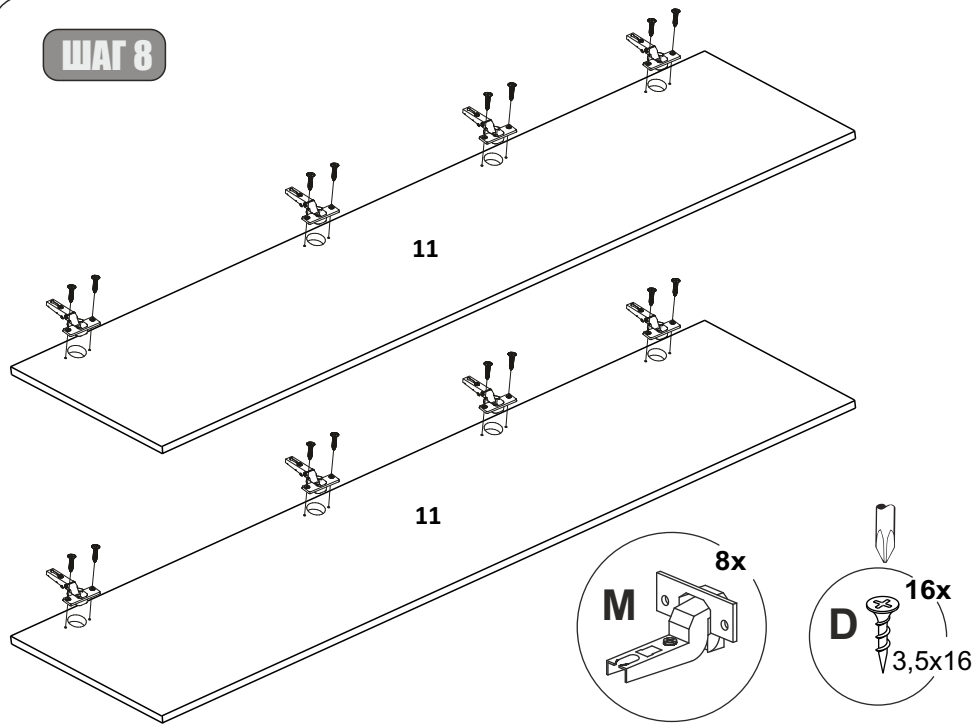
ШАГ 1



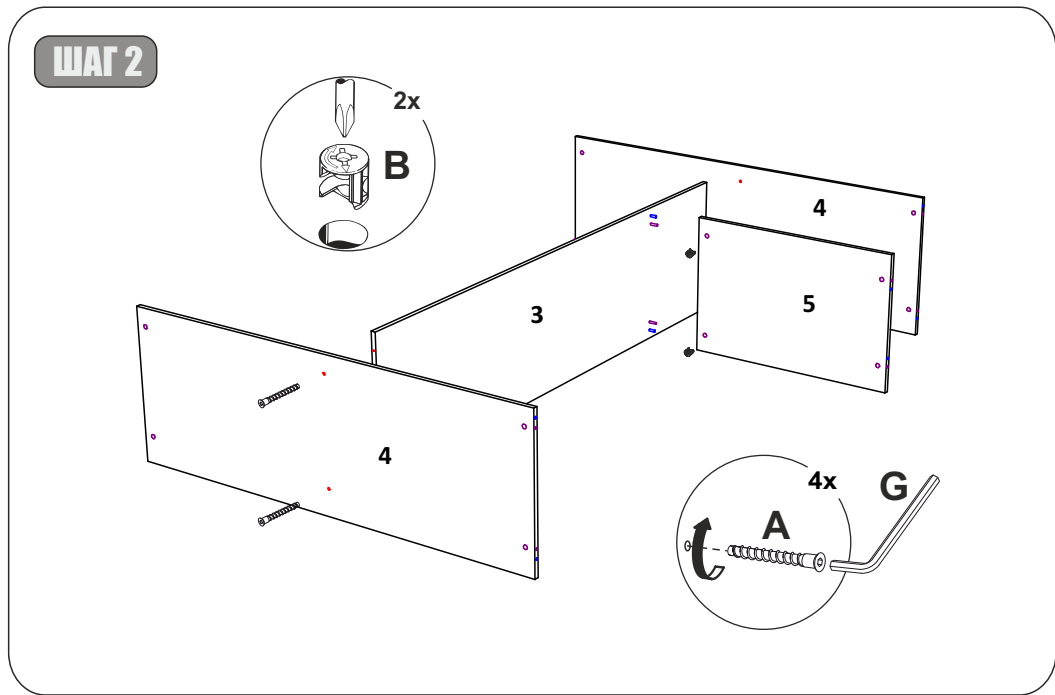
ШАГ 10



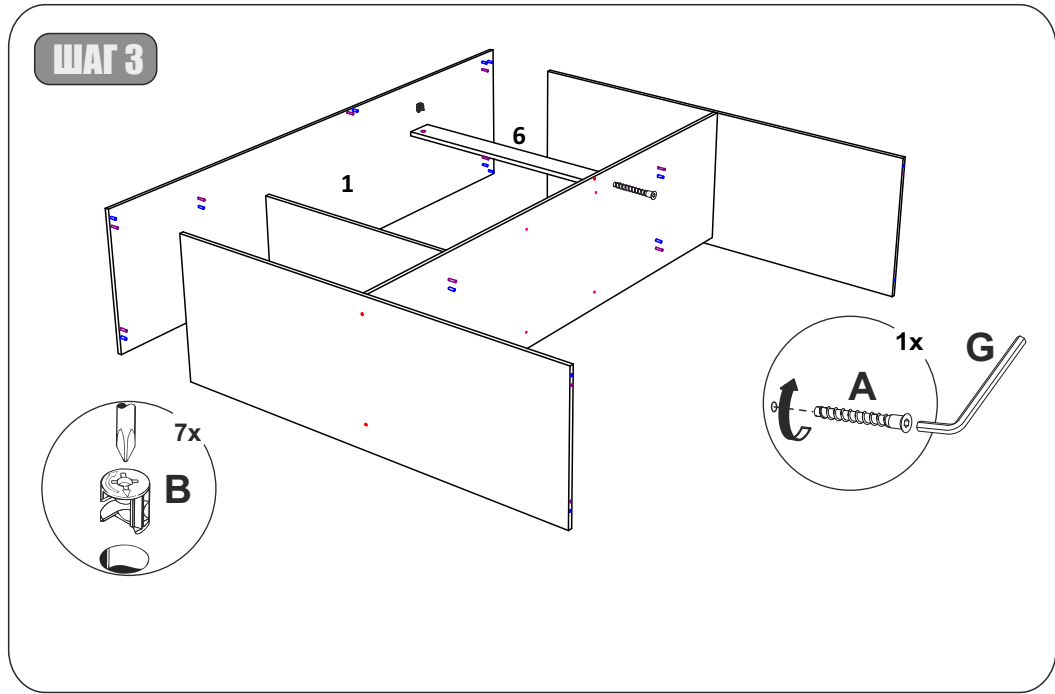
ШАГ 8



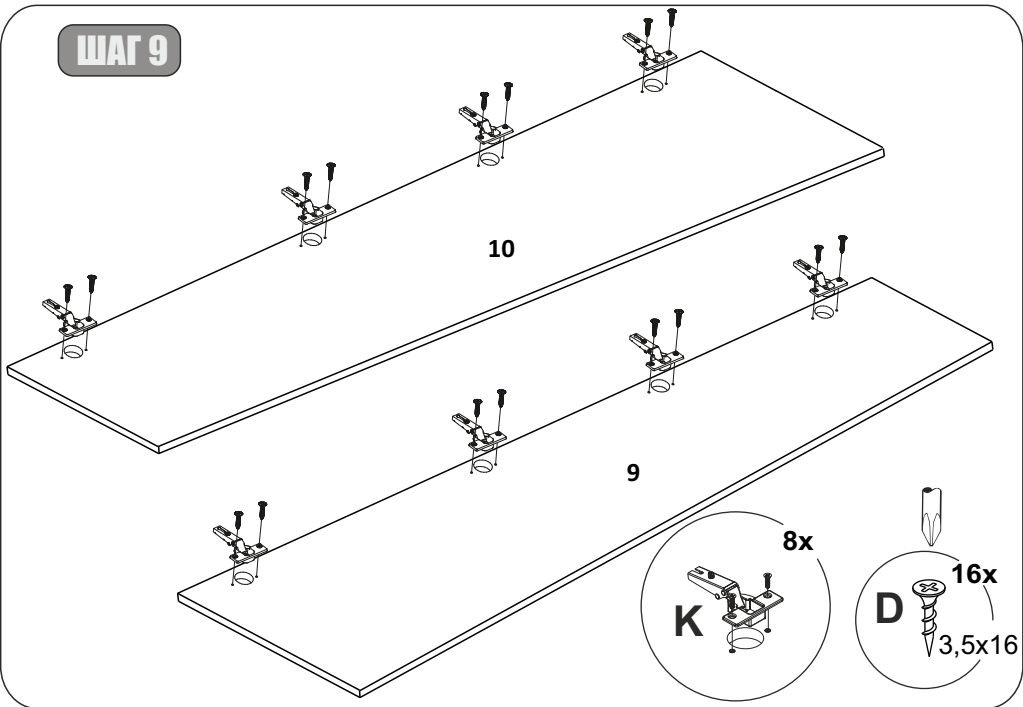
ШАГ 2



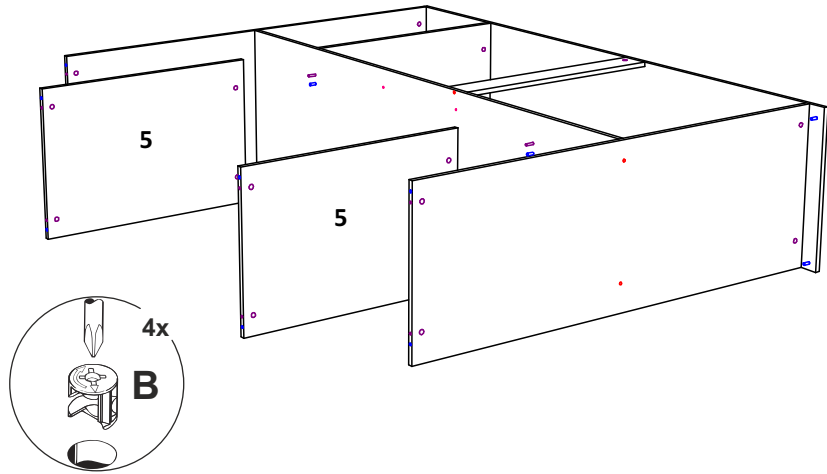
ШАГ 3



ШАГ 9

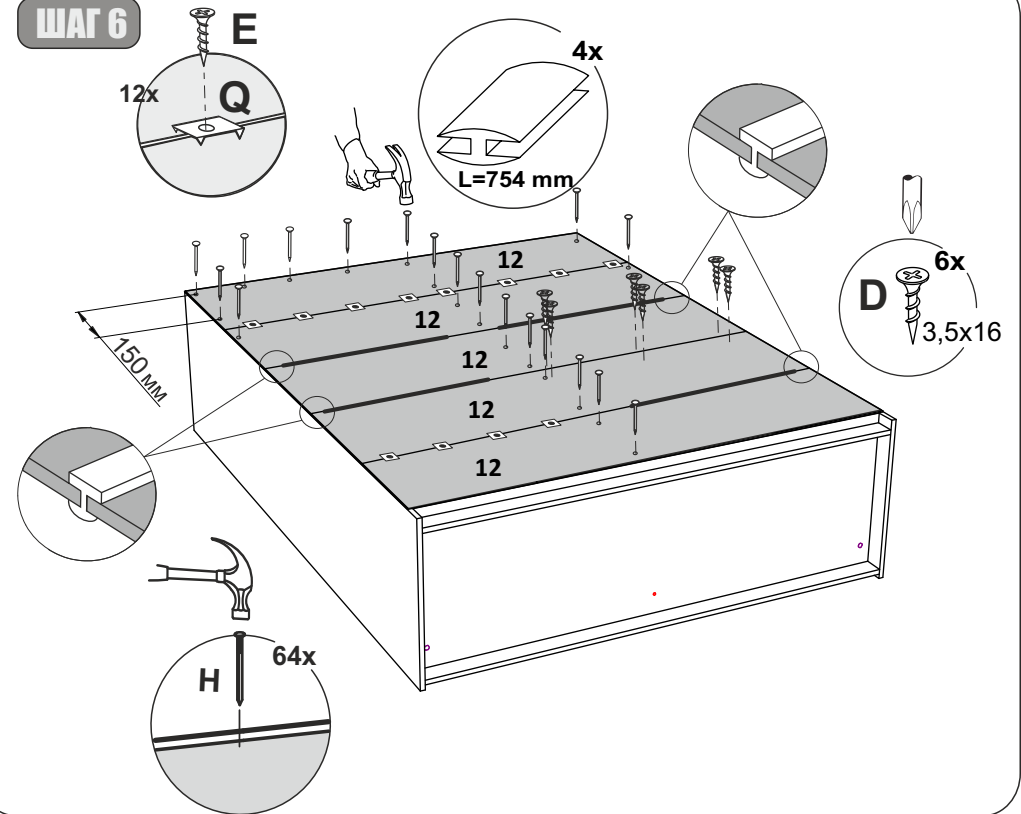


ШАГ 4



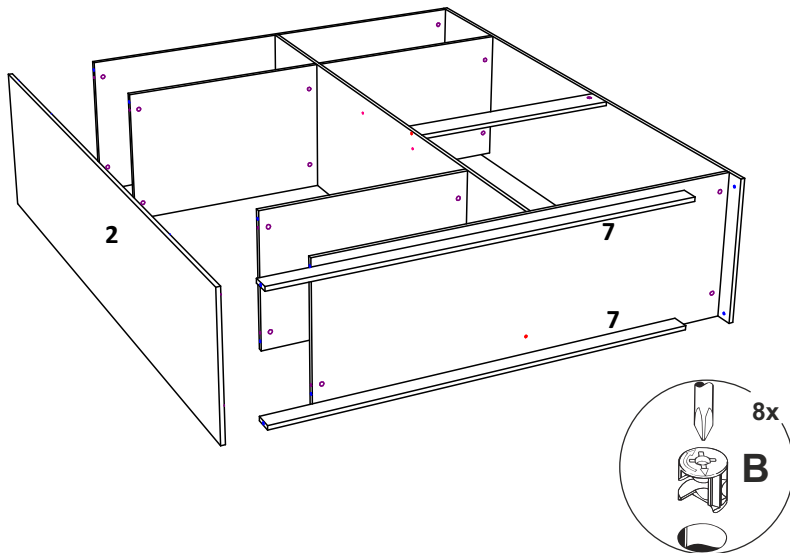
5

ШАГ 6

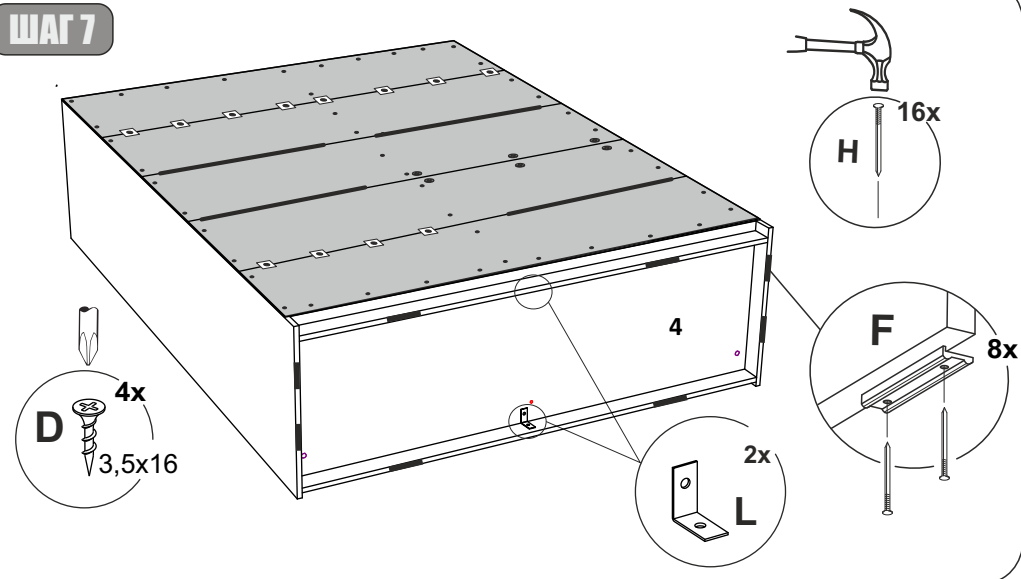


6

ШАГ 5



ШАГ 7



5

6